

FLT-PLUS

Kombinacja ograniczników typu 1+2



Kod producenta: **2800116**

Opis produktu

Typ 1 / Class I / (odgromnik) z zamkniętym iskiernikiem Arc Chopping, płytki gaszące do dużych prądów następczych, 1-kanałowy. szer. obudowy: 35 mm (2TE)

Dane techniczne

Właściwości produktu

Typ produktu	Ogranicznik kombinowany
Klasa testu IEC	I T1
Typ EN	T1
System zasilania IEC	TT TN-C TN-S
Konstrukcja	Moduł do montażu na szynie montażowej, nierozbieralny
Liczba biegunów	1
Komunikat: Uszkodzona ochrona przepięciowa	brak
Status utrzymania danych	
Wersja artykułu	04
Właściwości izolacji	
Kategoria przepięciowa	III
Stopień zanieczyszczenia	2

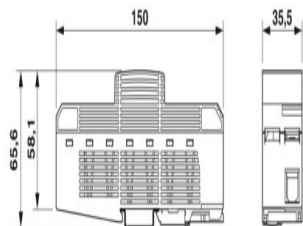
Parametry elektryczne

Częstotliwość znamionowa fN	50 Hz (60 Hz)
-----------------------------	---------------

Dane przyłączeniowe

Rodzaj przyłącza	Przyłącze śrubowe
Gwint śruby	M6
Moment dokręcania	8 Nm
Długość usuwanej izolacji	19 mm
Przekrój przewodu giętkiego	16 mm ² ... 35 mm ²
Przekrój przewodu sztywnego	10 mm ² ... 50 mm ²
Przekrój przewodu AWG	6 ... 1

Wymiary

Rysunek wymiarowy	
Szerokość	35,5 mm
Wysokość	150 mm
Głębokość	65,6 mm
Szerokość	2 TE

Dane materiału

Kolor	czarny (RAL 9005)
Klasa palności wg UL 94	V-0
Wartość CTI materiału	600
Materiał izolacyjny	PA 6.6
Grupa materiałów	I
Materiał obudowy	PA 6.6

Parametry mechaniczne

Dane mechaniczne	
Otw. ściana bocz.	nie

Układ ochronny

Tory ochronne	L-PEN
Kierunek działania	1L-N/PE
Napięcie znamionowe UN	230/400 V AC (TN) 230/400 V AC (TT)
Częstotliwość znamionowa fN	50 Hz (60 Hz)
Najwyższe napięcie trwałe UC	440 V AC
Znam. prąd obciążenia IL	80 A
Prąd przewodu ochr. IPE	≤ 0,1 mA
Pobór mocy w trybie czuwania PC	≤ 44 mVA
Znamionowy prąd wyładowczy In (8/20) μs	50 kA
Probierczy prąd piorunowy (10/350) μs, ładunek	25 As
Probierczy prąd piorunowy (10/350) μs, energia specyficzna	625 kJ/Ω
Probierczy prąd piorunowy (10/350) μs, wartość szczytowa Iimp	50 kA
Zdolność gaszenia prądu następczego I _{fi}	25 kA
Odporność na zwarcie ISCCR	25 kA
Poziom ochrony Up	≤ 5 kV
Napięcie udarowe zadziałania dla 6 kV (1,2/50)μs	≤ 5 kV
Zachowanie TOV dla UT	440 V AC (5 s / withstand mode) 440 V AC (120 min / withstand mode)
Czas odpowiedzi tA	≤ 100 ns
Maksymalne zabezpieczenie wstępne w instalacjach przelotowych V	80 A AC (gG)
Maksymalna wartość bezpiecznika w instalacjach w układzie promieniowym	500 A AC (gG)

Warunki środowiskowe i żywotność

Warunki otoczenia	
Stopień ochrony	IP20 (tylko w przypadku stosowania punktów przyłączeniowych)
Temperatura otoczenia (praca)	-40 °C ... 85 °C
Temperatura otoczenia (składowanie/transport)	-40 °C ... 85 °C
Wysokość	≤ 2000 m (amsl)
Dopuszczalna wilgotność powietrza (praca)	5 % ... 95 %

Normy i przepisy

Normy/przepisy	IEC 61643-11
Wskazówka	2011
Normy/przepisy	EN 61643-11
Wskazówka	2012

FLT-PLUS

Kombinacja ograniczników typu 1+2



Montaż

Sposób montażu	Szyna DIN: 35 mm
----------------	------------------